

はじめに

この度は当社製品をお買い上げ頂き誠にありがとうございます。
 本説明書は製品を安全に取付け・ご使用頂くための事項が記載されております。
 説明書に従って正しく取付け・使用いただけますようお願いいたします。

<必ずお読みください 安全、取扱いに関する注意>

本機を取り付ける際は、予めバッテリーのマイナス側ターミナルを取り外し、感電、短絡事故が発生しないよう、充分に気をつけて作業を行ってください。短絡（ショート）を発生させると最悪の場合、各種ECU（車に装着されているコンピュータ）が破損し走行不能に陥ることも予想されます。

充分予備知識を蓄えた上で、取り付け作業にとりかかるところをお勧めします。また、取付けに関するサポートは出来る限りさせていただきますので、お気軽にメールをください。本説明書の取付手順は実車を元に作成しておりますが、年式、グレード、オプションによってコネクタ位置、配線色等が異なる場合がございます。その場合はお手数ですが、弊社へ配線図等を添えてご連絡頂けばサポート可能ですので、資料と相違がある場合がございます。それでは、本機が快適なカーライフの一助となれば幸いです。

免責事項

装着の着手を以って、以下についてご了解いただいたものとさせていただきます。

1. 本装置の装着は全て自己責任のもとで実施願います。
2. 本装置装着による結果、または装着過程において、どのような事態に陥っても製作者に責は無いものとします。
3. 当方から提供する 車種専用装着資料の記載内容が実車と異なる場合においても、製作者に責は無いものとします。

注意事項

本製品は日産車の一部車両で採用されているマトリックス式ライトスイッチ用のオートライトユニットです。

それ以外の車両の場合はTATLIGHT-01をご使用ください。

商品をお取付頂く前に本体・付属品等に不足が無いか、またお届けの商品に破損・断線が無い事をご確認ください。
 不足や破損があった場合はお取付せずに弊社へご連絡くださります様お願いいたします。

動作仕様

本ユニットの動作仕様は、下記の通りとなります。

◎周囲の明るさをセンサーが感知し、薄暮状態でスモールランプを自動点灯し、更に暗くなるとヘッドライトを自動点灯します。

◎周囲が明るくなるとそれぞれ自動消灯します。

◎センサー感度は2段階調整が可能です。

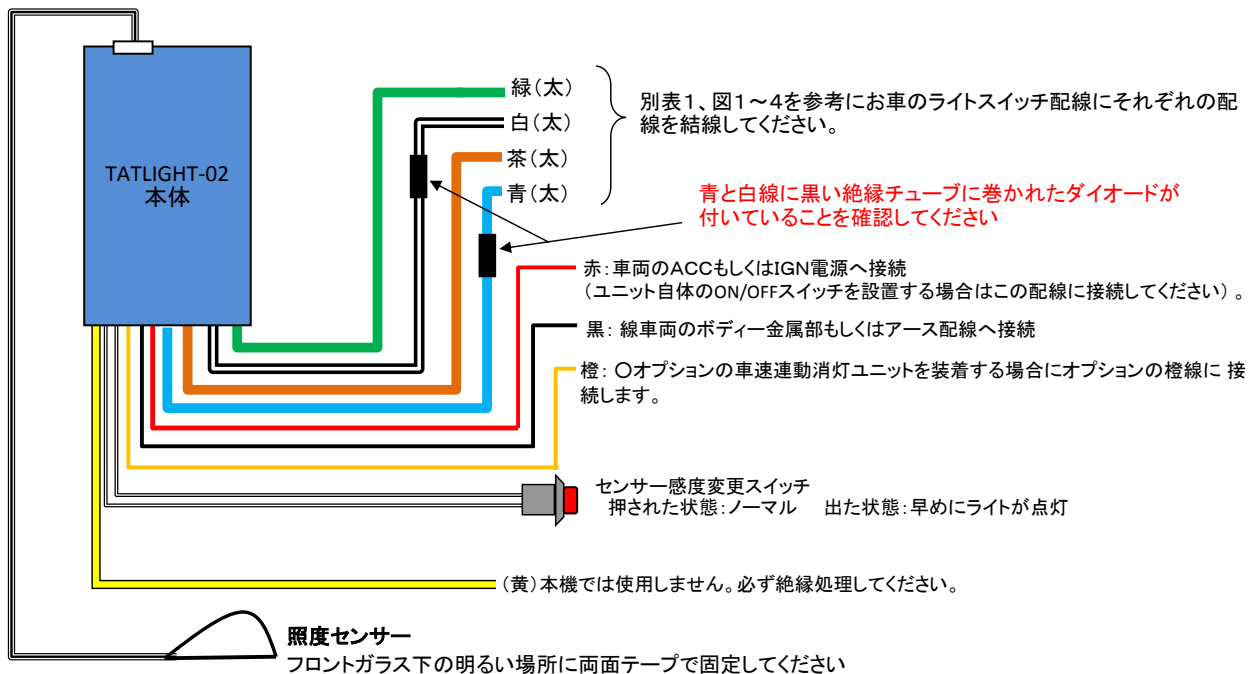
◎キーオフと同時にライトが自動消灯します。

※本ユニットは12V車専用です。12V車両以外には取付けできません。

※本ユニットでのヘッドライト自動点灯時、車両レバー操作による遠目側が利かない車両があります。その場合は、手動でヘッドライトを点灯状態にした後、遠目に切り替えてください。

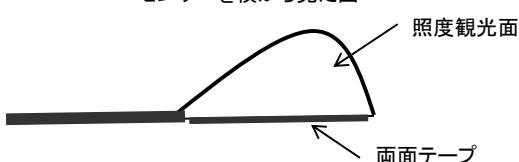
（バッシングは別回路となっている場合が多いのでほとんどの場合、通常とおり使用できます）

◎信号待ち等の車両の停止中に自動でヘッドランプを消灯（スモールランプは点灯）します。※オプション装着時



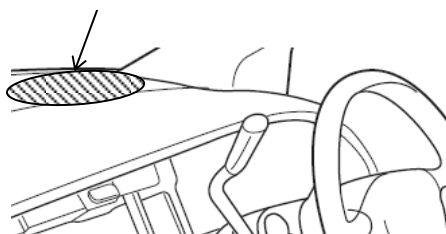
照度センサー設置場所

センサーを横から見た図



センサー設置位置

ダッシュボード前方の視界を遮らない位置に設置してください。また、ピラー等の影が当たらない位置に設定してください。



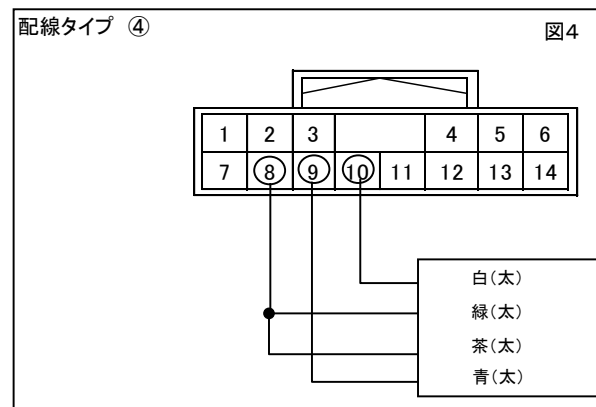
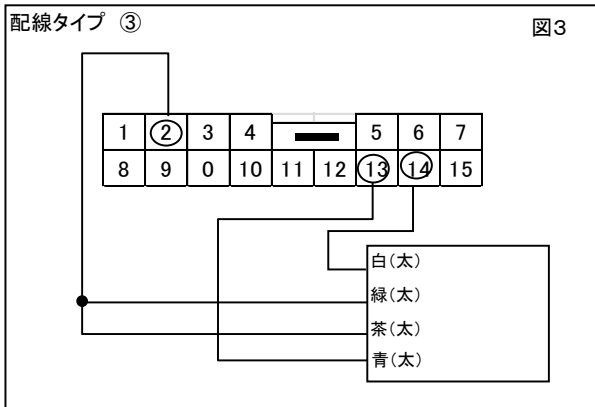
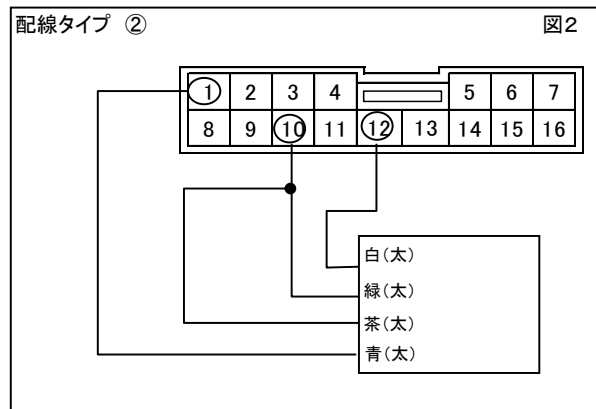
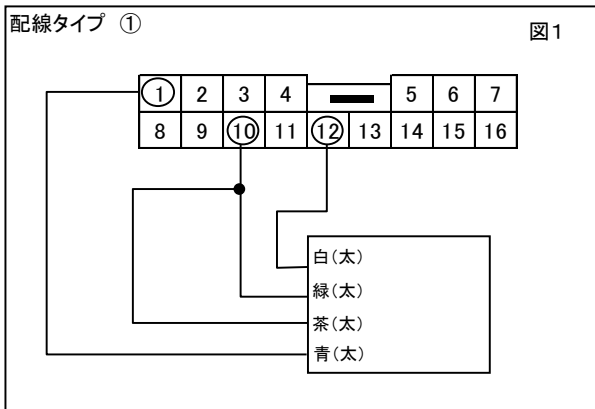
日産車用オートライト車種別結線先一覧

別表1

車種	型式	車両タイプ	配線タイプ	緑の結線先	茶の結線先	白(太)の結線先	青の結線先
AD	Y12系		②	水	水	茶	赤
NV200バネット	M20系		②	茶	茶	黄	赤
NV350キャラバン	E26系		④	青	青	桃	水
ウイングロード	Y12系		②	水	水	茶	赤
エクストレイル	T31系		②	緑	緑	灰	黄/緑
エルブランド	E51系		①				
	E52系		④	黄/緑	黄/緑	白	水
キューブ	Z11系		①				
	Z12系		②	茶/白	茶/白	黄	赤
キューブキュービック	BZ11系		①				
シーマ	Y51系		④	薄茶	薄茶	赤	黄
ジューク	F15系		④	青	青	黄	赤
シルフィ	B17系		④	青	青	黄	赤
スカイライン	V35系		①				
	V36系		④	黄/緑	黄/緑	薄茶	黄
スカイラインクーペ	CV35系		①				
	CV36系		④	黄/緑	黄/緑	水	黄
スカイラインクロスオーバー ステージア	J50系		④	薄茶	薄茶	赤	黄
	M35系		①				
セレナ	C25系		②	赤	赤	灰	緑
	C26系		④	青	青	黄	白
ティーダ	G11系		③				
ティーダラティオ	SC11系		③				
ティアナ	J31系		①				
	J32系		④	黄緑/黒	黄緑/黒	桃/黒	赤/黒
デュアリス	J10系		②	茶	茶	黄	赤
ノート	E11系		②	茶	茶	黄	赤
	E12系		④	茶	茶	紫	灰
			③	青/赤	青/赤	灰	水
フーガ	Y50系	リアアクティブサスなし	③	青/赤	青/赤	灰	水
	Y51系	リアアクティブサス付き	④	青/赤	青/赤	灰	水
フェアレディーZ	Z33系		①				
	Z34系		④	橙	橙	赤	黄
ブルーバードシルフィ	G11系		②	茶	茶	黄	赤
プレサージュ	U31系		②	赤	赤	緑/黄	緑/黒
マーチ	K12系		①				
	K13系		④	茶	茶	紫	灰
ムラーノ	Z50系	(注1)	②	赤	赤	緑/黄	緑/黒
	Z51系	(注2)	②	桃/白	桃/白	緑/黄	緑/黒
			④	青	青	紫	水
ラティオ	N17系		④	茶	茶	紫	灰
ラフェスタ	B30系		②	茶	茶	黄	赤
リーフ	ZE0系		④	青	青	黄	赤

(注1)平成17年12月以前の生産車両

(注2)平成17年12月以降の生産車両で車種記号14桁目が“A”の車両



※上図はコネクタの穴側正面から見た図です。配線側から見ると逆になります。